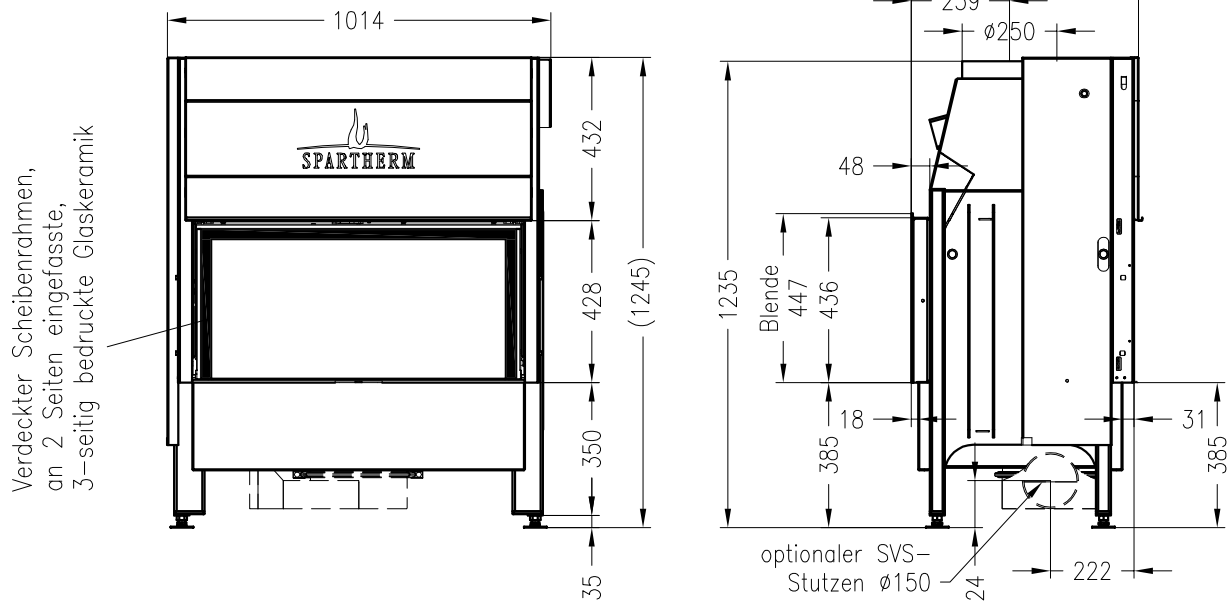


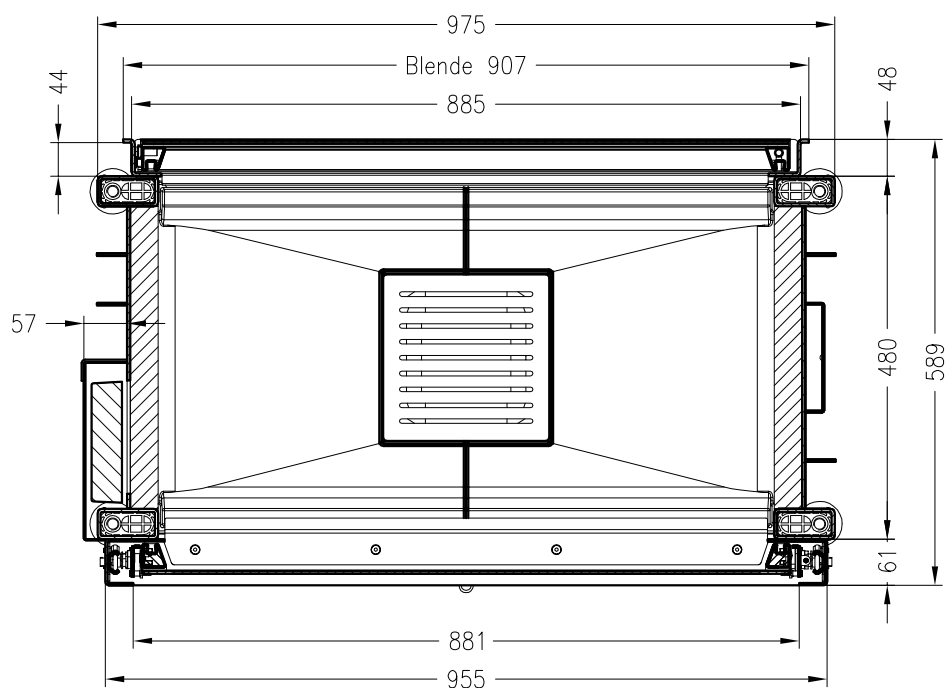
SPARTHERM Brennzelle Varia A-FDh – 3S

Vorderansicht  
M ~1:20

Seitenansicht  
M ~1:20



Horizontalschnitt  
M ~1:10



Änderungsstand: 07-2012

Alle Abbildungen und Zeichnungen sind urheberrechtlich geschützt.  
Verwertung oder Veröffentlichung, auch einzelner Details, nur mit unserer Genehmigung.  
Technische Änderungen und Irrtümer vorbehalten!